

**Горелка газоздушная
инжекторная
ГВ «Кольцо-980 Тр»
ПАСПОРТ
ДЖЕТ 452 00 00 00 ПС**



1 НАЗНАЧЕНИЕ

1.1 Горелки газоздушные инжекторные моделей ГВ «Кольцо-980 Тр» предназначены для нагрева внутренней поверхности труб. Горючий газ пропан - бутан.

1.2 Номер горелки в ее обозначении соответствует внутреннему диаметру трубы, в которую она устанавливается. Горелка ГВ «Кольцо-980 Тр» соответствует труба Ø980мм.

1.3 Пример условного обозначения горелки при заказе
«Горелка газоздушная инжекторная в сборе модели ГВ Кольцо-980 Тр , для трубы Ø980-1010 мм.

2 ТЕХНИЧЕСКАЯ ХАРАКТЕРИСТИКА

2.1 Основные технические характеристики см. табл. 1

Таблица 1

Модель	ГВ «Кольцо-980 Тр»
Внутренний диаметр обрабатываемой трубы, мм	980-1010
Горючий газ	Пропан-бутан
Номинальное давление на входе МПа	0,25...0,35
Расход горючего газа, кг/ч	12-21
Количество огневых наконечников, шт.	48
Масса, кг	23
Габаритные размеры, мм	Ø980x1220
Присоединительная резьба вентиля	M16x1,5-LH

Уровни звуковой мощности, Lw, дБ, в октавных полосах со среднегеометрическими частотами, Гц								
Гц	63	125	250	500	1000	2000	4000	8000
дБ	87	94	99	97	97	97	87	85
Эквивалентный скорректированный по А уровень звуковой мощности, Lwa, дБА						101		
Эквивалентный уровень звука излучения, Lpaeg, дБА						90		

3 КОМПЛЕКТНОСТЬ

В комплект поставки входит:

-Горелка Кольцо-980 Тр в сборе с горелкой запальной ДЖЕТ 000 460 300	-1шт.
-Паспорт ДЖЕТ 452 00 00 00 ПС	-1 шт.
<i>-Комплект монтажных частей:</i>	
Ниппель dy9 ДЖЕТ 000 055 012	-2 шт.
Гайка М16х1,5-ЛН ДЖЕТ 000 055 015-01	-2 шт.
Хомут 3/4х8мм	-2шт.
<i>Комплект запасных частей:</i>	
Кольцо 009-012-19 ГОСТ 9833	-2шт.
Кольцо 008-010-14 ГОСТ 9833	-1шт.
Жиклер ДЖЕТ 000 460 303-01	-5шт.

4 УСТРОЙСТВО И ПРИНЦИП РАБОТЫ

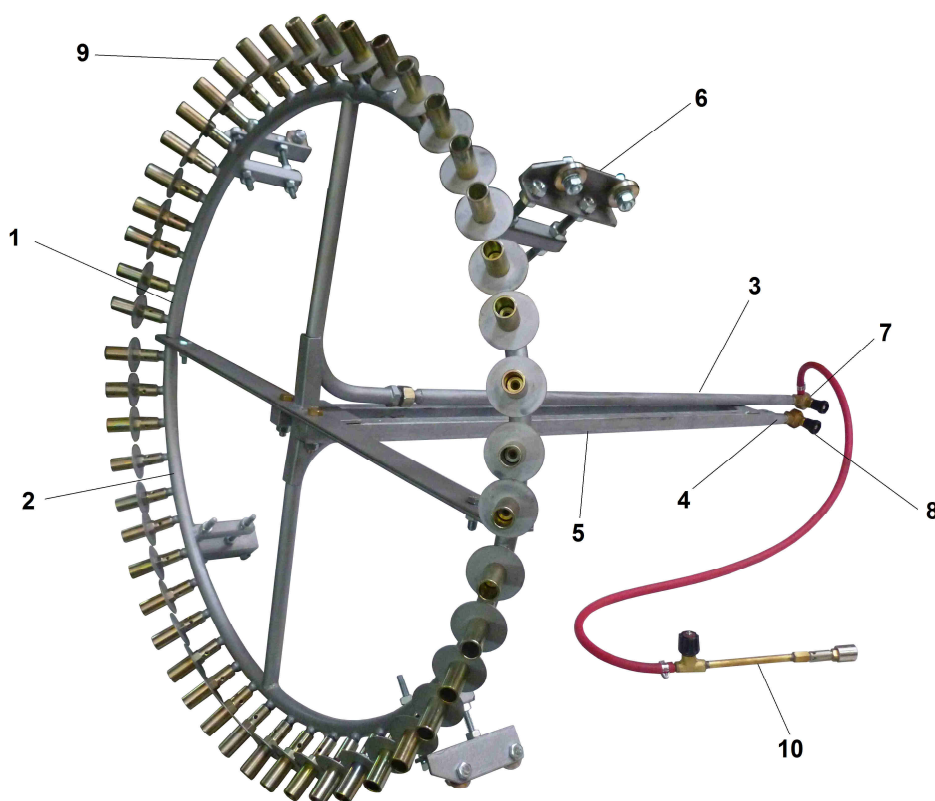


Рис.1 Горелка модели ГВ «Кольцо-980 Тр»

1, 2 - полукольца	6 - упоры регулируемые	7, 8 - вентили
3, 4- трубы подачи газа	9 - огневые наконечники	10- горелка запальная
5 - рама		

4.1 Горелка состоит из двух полуколец 1 и 2 с огневыми наконечниками 9, объединенных в кольцо. Рама 5 предназначена для установки горелки в приспособление.

4.2 Правильное расположение горелки относительно трубы обеспечивается регулируемыми упорами 6.

4.3 Горелка оснащена запальной горелкой 10.

4.4 Горелка работает по принципу инжекционного смешения горючего газа, подаваемого из баллона через редуктор, и атмосферного воздуха, поступающего через боковые отверстия в огневых наконечниках 9 горелки. Каждое полукольцо горелки имеет независимую систему подачи горючего газа от собственного баллона через вентили 5, 6 и трубы подачи газа 3, 4.

4.5 На раме горелки имеются 4 отверстия для крепления горелки в приспособлении для перемещения (см. рис.2).

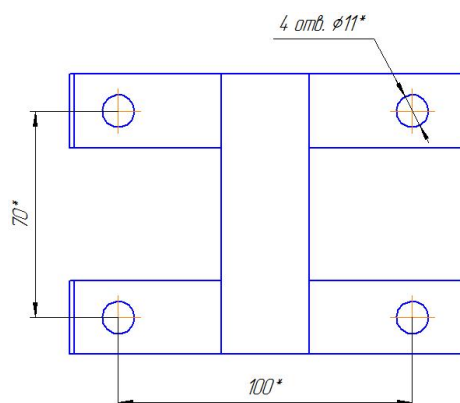


Рис.2 Крепежные отверстия на раме горелки Кольцо-980 Тр.

5 ЭКСПЛУАТАЦИЯ

5.1 Перед началом эксплуатации соберите горелку (см. рис.1). В транспортной упаковке она разобрана на составляющие узлы.

Порядок сборки:

- Соединить полукольца 1, 2 болтами М10х25.
- Присоединить трубы подачи газа 3, 4 к штуцерам полуколец.
- Присоединить раму к перемычке полуколец болтами М10х50.
- На собранной горелке отрегулировать положение упоров на размер 980 мм, так чтобы они могли свободно перемещаться вдоль по стенке трубы и были симметричны относительно центра горелки.

5.2 Перед работой убедитесь в исправности горелки, проверьте:

- герметичность подсоединения рукавов, всех разъемных и сварных соединений;
- рукава должны быть с внутренним диаметром 9мм, типа I по ГОСТ 9356;

5.3 При помощи редукторов газовых баллонов ПБС установите давление газа согласно табл.1

Эксплуатация горелки в условиях, не соответствующих характеристикам данного изделия, запрещается.

5.4 Установите и закрепите горелку в рабочем положении, так чтобы наконечники были направлены на внутреннюю стенку трубы.

5.5 При закрытых вентилях горелки зажгите запальную горелку, откройте вентили полуколец горелки на малый расход газа и последовательно подожгите истекающий через форсунки газ, начиная снизу. После прогрева насадок наконечников откройте вентили полностью, не допуская срыва пламени. После получения устойчивого пламени всех форсунок, погасите запальную горелку.

5.6 Вдвиньте горелку в трубу.

5.5 При достижении нужной степени прогрева трубы отодвиньте горелку от места прогрева.

5.6 Отключите горелку, закрыв вентили.

5.7 При порывах газа через резьбу наконечников необходимо их подтянуть.

5.8 При засорении жиклера наконечника необходимо продуть жиклер. Допускается прочистка мягкой проволокой (диаметр жиклера 0,35мм).

6 ТРЕБОВАНИЯ БЕЗОПАСНОСТИ

6.1 При эксплуатации необходимо соблюдать:

- «Межотраслевые правила по охране труда при производстве ацетилена, кислорода, процесса напыления и газопламенной обработке металлов», ПОТ РМ-019-2001;
- ФНП "Правила безопасности сетей газораспределения и газопотребления"
- ФНП «Правила промышленной безопасности опасных производственных объектов, на которых используется оборудование, работающее под избыточным давлением»
- «Правила пожарной безопасности в РФ», ППБ 01-03.

6.2 Для защиты от шума использовать индивидуальные средства защиты по ГОСТ 12.4.051.

6.3 Для защиты кожи от ожогов, вызванных излучением, расплавленным металлом, искрами, необходимо использовать защитную спецодежду такую, как перчатки, фартуки, специальную обувь и т.д.

.7 ТРАНСПОРТИРОВАНИЕ И ХРАНЕНИЕ

7.1 Условия хранения горелки–1(Л) по ГОСТ 15150.

7.2 Условия транспортирования горелки–по группе 2 (С) ГОСТ 15150.

8 ПОРЯДОК ПРЕДЪЯВЛЕНИЯ РЕКЛАМАЦИЙ

8.1 Претензии принимаются только при наличии паспорта на изделие и акта произвольной формы, составленного при участии представителя предприятия и ответственного за эксплуатацию. В акте должны быть указаны: обозначение изделия, дата продажи, дата обнаружения дефекта, а также обстоятельства, при которых обнаружен дефект и его внешнее проявление. При несоблюдении указанного порядка рекламация не рассматривается.

8.2 Ущерб не возмещается в случае потери или умышленной поломки изделия.

8.3 *При использовании товара не по назначению, а также при эксплуатации его с нарушениями требований руководства по эксплуатации, внесении каких-либо изменений без согласования с предприятием-изготовителем, производитель рекламаций не принимает и претензии не рассматривает*

9 СВИДЕТЕЛЬСТВО О ПРИЕМКЕ

9.1 Горелка модели ГВ «Кольцо-980 Тр» изготовлена и испытана в соответствии с требованиями ТУ 3645-005-13071510-2006, ГОСТ 12.2.008 (Разд.1,3) ГОСТ 29091 (Разд.5-9) и признана годной для эксплуатации.

Зав.номер: 980

9.2 Отметка о приёмке: _____

9.3 Дата выпуска: _____

10 ГАРАНТИИ ИЗГОТОВИТЕЛЯ

10.1 Изготовитель гарантирует соответствие изделия требованиям технических условий при соблюдении условий транспортирования, хранения, монтажа и эксплуатации.

10.2 Изготовитель гарантирует нормальную работу изделия в течение 12 месяцев со дня продажи, но не более 18 месяцев с даты изготовления.

11 СВЕДЕНИЯ О СЕРТИФИКАЦИИ

Декларация соответствия ЕАЭС N RU Д-RU.PA01.B.25548/22 от 26.01.2022

Срок действия по 20.01.2027 г. включительно.

Изготовитель: ООО «СваркаДжет»
426039, УР, г. Ижевск, ул. Воткинское шоссе, 298
Телефоны: (3412) 601-535, 601-526, 601-527
E-mail: jet@svarkajet.ru
<http://www.promjet.ru>